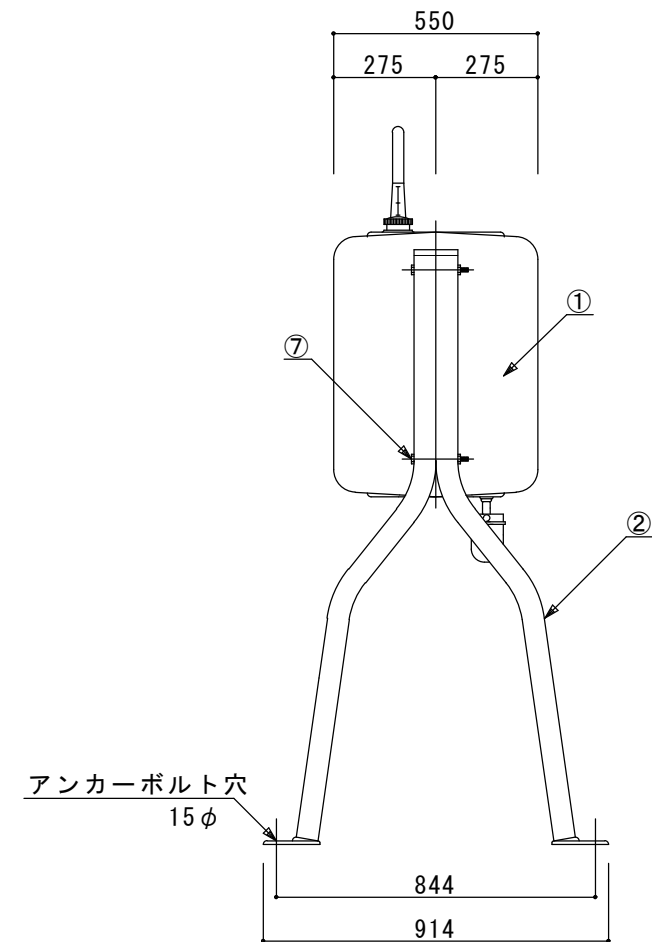
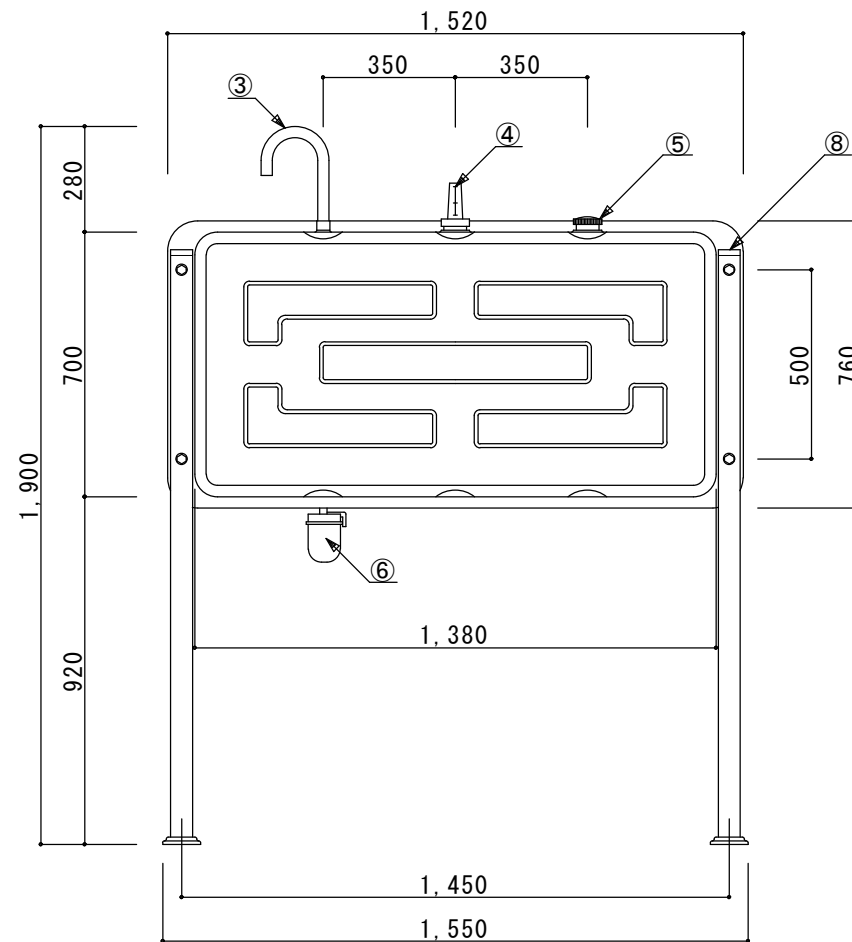
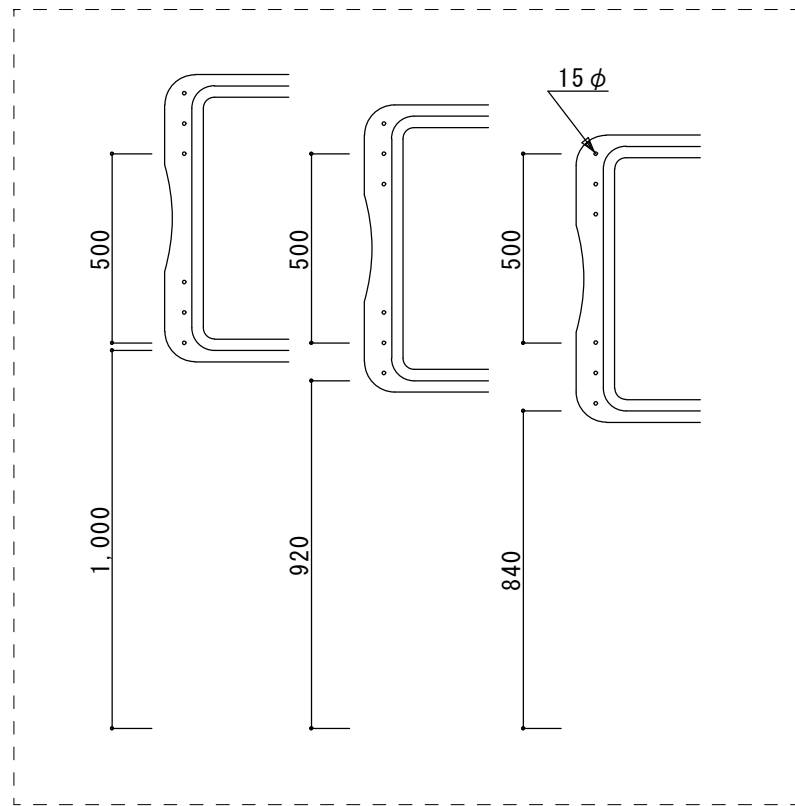


	部品名	材質及び仕様
①	タンク本体	2.0t 溶融亜鉛メッキ鋼板
②	パイプ脚	1.6t 溶融亜鉛メッキ鋼板 外径 48φ
③	通気管	PT3/4 先端防虫網(40メッシュステンレス製)付
④	油量計	上下作動式
⑤	給油口	PF2 1/2 キャップ
⑥	送油口	1/2" ストレーナー(φ8鋼管用)
⑦	脚取付ボルト	M12-100L
⑧	脚キャップ	4個 (色:ブラック)
～本体及び脚共に粉体焼付塗装		

タンク内容積 500 L  
タンク内容量 450 L

～ 脚取付位置 落差表 ～



備考	図番	縮尺	日付	作成	09/06/03	工事名
		1/20		変更	①14/09/04	
				変更	②	

品名	500型ホームタンク (普通脚タイプ)
----	------------------------

システムキッチン・流し台・ホームタンク  
サンライズ産商 株式会社

